

GALZER

MANUAL DE INSTRUÇÕES

MANUAL DE INSTRUCCIONES

**MÁSCARA DE SOLDA
AUTOMÁTICA COM REGULAGEM**

**MÁSCARA DE SOLDADURA
AUTOMÁTICA CON REGULACIÓN**



Imagem solo con fines ilustrativos.

Imagem meramente ilustrativa.



ESTE MANUAL CONTÉM INSTRUÇÕES DE INSTALAÇÃO, USOS E CUIDADOS.

ESTE MANUAL CONTIENE INSTRUCCIONES DE INSTALACIÓN, USO Y CUIDADOS.



LEIA COM ATENÇÃO E UTILIZE SEMPRE OS EQUIPAMENTOS DE PROTEÇÃO INDIVIDUAL (EPIs).

LEA CON ATENCIÓN Y UTILICE SIEMPRE LOS EQUIPOS DE PROTECCIÓN PERSONAL (EPPs).

GALZER.COM.BR

GALZER.COM.PY

O
D
A
G
R
I
B
O

PELA PREFERÊNCIA!

Parabéns pelo seu novo produto **GALZER**!

Estamos muito felizes em tê-lo como nosso cliente e comprometidos em oferecer sempre os melhores produtos e serviços. Desenvolvemos este manual de instruções para que você possa operar seu produto com segurança e facilidade.

Na **GALZER**, sua satisfação e segurança são nossas prioridades. Por isso, recomendamos que você dedique um momento para ler atentamente todo o manual, especialmente as instruções de segurança, que são fundamentais para evitar acidentes durante o uso.

Nos empenhamos ao máximo para fornecer informações claras e precisas, complementadas por desenhos e fotografias que facilitam o entendimento.

Como estamos em constante aprimoramento, algumas atualizações podem não estar refletidas nesta edição. Caso tenha dúvidas sobre o conteúdo ou sobre o produto recebido, consulte a versão mais recente em nosso site ou entre em contato com o nosso suporte técnico.

SAC:



+55 (31) 9574-1521



+55 (31) 2567-8820



La **versión en español** comienza a partir de la **página 9**.

GALZER

TERMO DE GARANTIA

A Galzer garante ao Comprador/Usuário que seus equipamentos são fabricados com rigoroso controle de qualidade, assegurando pleno funcionamento e características adequadas, desde que instalados, operados e mantidos conforme as orientações descritas no manual de instruções correspondente a cada produto.

A Galzer compromete-se a substituir ou reparar quaisquer partes ou componentes de seus equipamentos que, em condições normais de uso, apresentem falhas decorrentes de defeitos de material ou fabricação durante o período de garantia designado para cada modelo.

Reiteramos nosso compromisso com os direitos previstos em lei, garantindo reparo ou substituição de partes ou componentes que apresentem vícios ou defeitos de fabricação identificados após a compra, conforme os termos descritos neste documento.

Esta garantia não cobre:

- Equipamentos Galzer ou componentes que tenham sido alterados ou submetidos a uso incorreto.
- Danos causados por acidentes, transporte inadequado, condições atmosféricas adversas, instalação ou manutenção inadequada.
- Intervenções técnicas realizadas por pessoas não autorizadas ou não habilitadas pela Galzer.
- Uso do equipamento fora das aplicações para as quais foi projetado e fabricado.

Despesas de transporte:

Os custos de embalagem e transporte (ida e volta) dos equipamentos que necessitarem de serviços técnicos realizados pela Galzer, quando cobertos pela garantia, serão de responsabilidade da empresa.

Validade e período de garantia:

Este termo de garantia é válido a partir da data de emissão da nota fiscal de venda, emitida pela Galzer ou por um revendedor autorizado.

O período de garantia é de **3 (três) meses** para a **MÁSCARA DE SOLDA AUTOMÁTICA COM REGULAGEM.**

1. INTRODUÇÃO

A máscara de solda automática é um equipamento indispensável para quem busca segurança e praticidade durante a soldagem. Com tecnologia de escurecimento automático, não necessita de acionamento manual pelo soldador, reduzindo os riscos de danos à visão, pois o filtro escurece imediatamente ao abrir o arco de solda.

A tonalidade do filtro é regulável entre 9 e 13 DIN. Além disso, a máscara permite o ajuste interno de delay e sensibilidade, proporcionando maior precisão para diferentes tipos de soldagem e condições de iluminação.

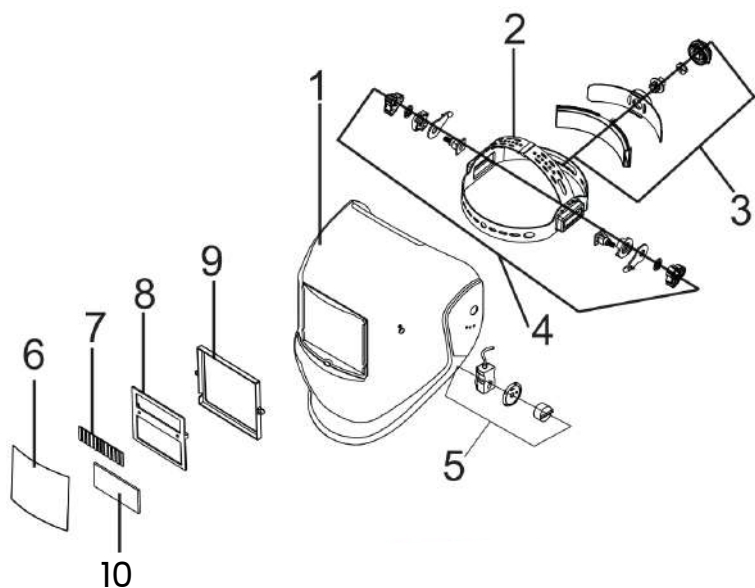
Leve, confortável e totalmente ajustável, é ideal para soldadores profissionais e iniciantes que priorizam a segurança e o desempenho no trabalho.



ATENÇÃO

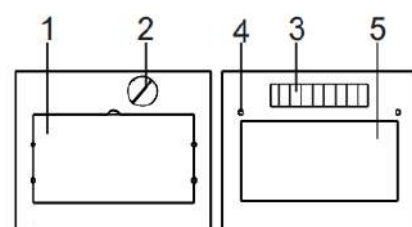
Este equipamento não substitui EPIs adicionais. Utilize botas, luvas, avental e proteção respiratória conforme o processo.

2. ESTRUTURA



Máscara:

1	Corpo	6	Protetor externo
2	Carneira	7	Célula solar
3	Ajuste traseiro da carneira	8	Corpo do filtro
4	Ajuste lateral do ângulo	9	Suporte de fixação
5	Botão de ajuste DIN 9 ~ 13	10	Filtro UV/IR



Filtro:

1	Protetor externo
2	Bateria substituível
3	Célula solar
4	Sensor de luz
5	Filtro UV/IR

3. CARACTERÍSTICAS TÉCNICAS

Modelo	Com regulagem	
Área de visão	92 x 42 mm	
Dimensões do filtro	110 x 90 mm	
Grau de claridade	DIN 4	
Grau de escurecimento	Variável DIN 9 ~ 13	
Tempo de clareamento	0,1 s ~ 0,9 s Ajustável	
Tempo de escurecimento	0,0002 s	1/5000 s
Controle de escurecimento	Ajuste manual - Botão rotativo lateral	
Controle de sensibilidade	Ajuste manual - Botão rotativo interno	
Controle do tempo de escurecimento	Ajuste manual - Botão rotativo interno	
Fonte de alimentação	Célula solar + bateria CR2032 substituível	
Proteção UV/IR	DIN 16	
Temp. de operação	-5 °C ~ 55 °C	
Temp. de armazenamento	-20 °C ~ 70 °C	

4. INSTRUÇÕES IMPORTANTES

- A máscara de solda automática não é adequada para soldagem a laser ou por acetileno.
- Não guarde a máscara ou o filtro em locais quentes ou úmidos.
- Não remova ou abra o filtro da máscara.
- Não remova a proteção externa do filtro.
- Verifique a configuração do grau de escurecimento e certifique-se de que está corretamente configurada. Realize um teste de funcionamento do filtro antes de iniciar a operação. Caso perceba algum defeito, verifique a bateria ou entre em contato com nosso suporte técnico.
- Limpe regularmente a superfície do filtro, os sensores de arco e a célula solar. Não utilize produtos corrosivos. Use um spray de limpeza com água e um lenço de microfibra. Se necessário, use detergente neutro (não submerja o filtro em água). Seque completamente antes do uso.
- Temperatura de funcionamento: -5°C ~ 55°C. A reação do filtro será mais lenta em temperatura baixa, mas isso não afetará sua proteção.
- Faça a troca do filtro se estiver trincado ou riscado, pois isso pode afetar a visibilidade e reduzir a proteção.



ATENÇÃO

A máscara não protege contra impactos severos, explosões ou derramamento excessivo de líquidos corrosivos. Use o EPI necessário para sua área de trabalho.

5. GRAU DE ESCURECIMENTO

O grau de escurecimento pode ser regulado manualmente entre 9 e 13 pelo botão rotativo na lateral da máscara.



O grau de escurecimento deve ser regulado de acordo com o serviço a ser realizado, conforme indicado na tabela abaixo.

Processo de Soldagem ou Técnicas Relacionadas	Corrente em Amperes																							
	0.5	1	2.5	5	10	15	20	30	40	60	80	100	125	150	175	200	225	250	275	300	350	400	450	500
Eletrodo Revestido Arames Fluxados								9	10	11	12	13	14											
MIG / Metal Inert Gas (Ar / He) Aços, Aços Ligados, Cobre, etc.										10	11	12	13	14										
MIG / Metal Inert Gas (Ar / He) Alumínio, Cobre, Níquel, outras ligas.										10	11	12	13	14										
TIG / Tungstenio Inert Gas (Ar / He) Todos os metais soldáveis.				9	10	11	12	13	14															
MIG / Metal Active Gas (Ar / CO² / He / H²) Aços, Aços Ligados, Cobre.									10	11	12	13	14	15										
Goivagem com Ar Comprimido											10	11	12	13	14	15								
Corte a Jato de Plasma										11	12	13	14											
PAW / Plasma Arc Welding			8	9	10	11	12	13	14															

6. TEMPO DE RETORNO AO ESTADO CLARO

- O tempo de demora do filtro é ajustado conforme a corrente usada no serviço. Ajuste o tempo no botão rotativo "Delay".
- **Configuração mínima:** Quando regulado para o mínimo, o tempo de atraso é ajustado entre 0,1 e 0,9 segundos, sendo ideal para soldagem por pontos ou costura.
- **Configuração intermediária:** É indicada para a maioria das aplicações, tanto em ambientes internos quanto externos.
- **Configuração máxima:** Quando regulado para o máximo, o tempo de atraso é ajustado entre 0,9 e 1,0 segundos, adequado para soldagem de alta corrente ou para prevenir fadiga ocular causada pela luz do arco.

7. AJUSTE DE SENSIBILIDADE

- A sensibilidade do filtro pode ser ajustada conforme a corrente utilizada no serviço. Use o botão rotativo "Sensitivity" para realizar o ajuste; o padrão inicial é o nível mais baixo.
- **Regulação mínima:** recomendada para serviços de alta corrente, ambientes com alta iluminação ou quando há fonte de luz intensa.
- **Regulação média:** recomendada para a maioria das aplicações, em ambientes internos e externos.
- **Regulação máxima:** recomendada para serviços de baixa corrente ou em ambientes com baixa iluminação.

FILTRO:



NOTA

O layout dos botões pode ser diferente para cada modelo de máscara.

8. CARNEIRA

O tamanho do apoio da cabeça é ajustado manualmente. Gire o botão rotativo e ajuste o aperto até que fique confortável. O botão rotativo possui um sistema de bloqueio automático; por isso, ele não deve ser forçado para evitar danos ao equipamento.

O capacete possui furos de posicionamento nas laterais, permitindo ajustar o ângulo de visão da melhor forma.

9. BATERIAS

O filtro é alimentado por uma bateria CR2032, que funciona como fonte de energia auxiliar. Em condições normais, a bateria têm uma duração contínua de aproximadamente 5000 horas.



NOTA

A bateria inutilizada deve ser descartada conforme as leis e regulamentos governamentais locais. Além disso, o filtro deve ser processado conforme as normas para Resíduos de Equipamentos Elétricos e Eletrônicos (REEE).

¡GRACIAS

POR SU PREFERENCIA!

¡Felicitaciones por su nuevo producto **GALZER!**

Nos complace enormemente contar con usted como nuestro cliente y estamos comprometidos en ofrecer siempre los mejores productos y servicios. Hemos desarrollado este manual de instrucciones para que pueda operar su producto con seguridad y facilidad.

En **GALZER**, su satisfacción y seguridad son nuestras prioridades. Por ello, le recomendamos que dedique un momento para leer atentamente todo el manual, especialmente las instrucciones de seguridad, las cuales son fundamentales para evitar accidentes durante el uso.

Nos esforzamos al máximo por proporcionar información clara y precisa, complementada con ilustraciones y fotografías que facilitan la comprensión.

Dado que estamos en constante proceso de mejora, algunas actualizaciones pueden no estar reflejadas en esta edición. En caso de dudas sobre el contenido o sobre el producto recibido, consulte la versión más reciente en nuestro sitio web o comuníquese con nuestro servicio técnico.

SAC:



+55 (31) 9574-1521



+55 (31) 2567-8820

¡GALZER

TÉRMINOS DE GARANTÍA

Galzer garantiza al Comprador/Usuario que sus equipos son fabricados bajo un estricto control de calidad, asegurando su pleno funcionamiento y características adecuadas, siempre que sean instalados, operados y mantenidos conforme las instrucciones descritas en el manual correspondiente a cada producto.

Galzer se compromete a sustituir o reparar cualquier parte o componente de sus equipos que, bajo condiciones normales de uso, presente fallas derivadas de defectos de material o de fabricación durante el período de garantía asignado a cada modelo.

Reiteramos nuestro compromiso con los derechos previstos por la ley, garantizando la reparación o sustitución de partes o componentes que presenten vicios o defectos de fabricación identificados después de la compra, conforme a los términos descritos en este documento.

Esta garantía no cubre:

- Equipos Galzer o componentes que hayan sido modificados o sometidos a uso indebido.
- Daños causados por accidentes, transporte inadecuado, condiciones atmosféricas adversas, instalación o mantenimiento incorrectos.
- Intervenciones técnicas realizadas por personas no autorizadas o no habilitadas por Galzer.
- Uso del equipo fuera de las aplicaciones para las cuales fue diseñado y fabricado.

Gastos de transporte:

Los costos de embalaje y transporte (ida y vuelta) de los equipos que requieran servicios técnicos realizados por Galzer, cuando estén cubiertos por la garantía, serán responsabilidad de la empresa.

Validez y período de garantía:

Este término de garantía es válido a partir de la fecha de emisión de la factura de venta, emitida por Galzer o por un distribuidor autorizado.

El período de garantía es de **3 (tres) meses** para el **MÁSCARA DE SOLDADURA AUTOMÁTICA CON REGULACIÓN**.

1. INTRODUCCIÓN

La máscara de soldadura automática es un equipo indispensable para quienes buscan seguridad y practicidad durante el proceso de soldadura. Con tecnología de oscurecimiento automático, no requiere activación manual por parte del soldador, reduciendo los riesgos de daños a la visión, ya que el filtro se oscurece inmediatamente al iniciar el arco de soldadura.

La tonalidad del filtro es regulable entre 9 y 13 DIN. Además, la máscara permite el ajuste interno de delay (retardo) y sensibilidad, proporcionando mayor precisión para diferentes tipos de soldadura y condiciones de iluminación.

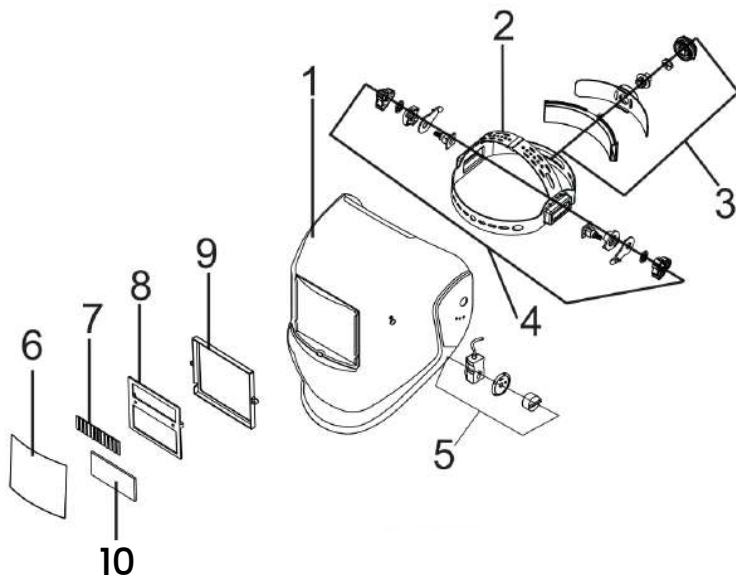
Ligera, cómoda y totalmente ajustable, es ideal para soldadores profesionales y principiantes que priorizan la seguridad y el rendimiento en el trabajo.



ATENCIÓN

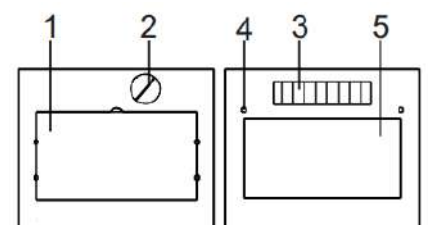
Este equipo no sustituye otros EPP adicionales. Utilice botas, guantes, delantal y protección respiratoria de acuerdo con el proceso de soldadura.

2. ESTRUCTURA



Máscara:

1	Cuerpo	6	Protector externo
2	Arnés interno	7	Célula solar
3	Ajuste posterior del arnés	8	Cuerpo del filtro
4	Ajuste lateral del ángulo	9	Soporte de fijación
5	Botón de ajuste DIN 9 ~ 13	10	Filtro UV/IR



Filtro:

1	Protector externo
2	Batería reemplazable
3	Célula solar
4	Sensor de luz
5	Filtro UV/IR

3. CARACTERÍSTICAS TÉCNICAS

Modelo	Con regulación	
Área de visión	92 x 42 mm	
Dimensiones del filtro	110 x 90 mm	
Grado de claridad	DIN 4	
Grado de oscurecimiento	Variable DIN 9 ~ 13	
Tiempo de aclarado	0,1 s ~ 0,9 s Ajustable	
Tiempo de oscurecimiento	0,0002 s	1/5000 s
Control de oscurecimiento	Ajuste manual – Botón giratorio lateral	
Control de sensibilidad	Ajuste manual – Botón giratorio interno	
Control del tiempo de oscurecimiento	Ajuste manual – Botón giratorio interno	
Fuente de alimentación	Célula solar + batería CR2032 reemplazable	
Protección UV/IR	DIN 16	
Temperatura de operación	-5 °C ~ 55 °C	
Temperatura de almacenamiento	-20 °C ~ 70 °C	

4. INSTRUCCIONES IMPORTANTES

- La máscara de soldadura automática no es adecuada para soldadura láser ni por acetileno.
- No almacene la máscara o el filtro en lugares húmedos o con alta temperatura.
- No desmonte ni abra el filtro de la máscara.
- No retire el protector externo del filtro.
- Verifique el ajuste del grado de oscurecimiento y asegúrese de que esté configurado correctamente. Realice una prueba de funcionamiento del filtro antes de iniciar la operación. Si nota cualquier anomalía, revise la batería o comuníquese con nuestro servicio técnico.
- Limpie regularmente la superficie del filtro, los sensores de arco y la célula solar. No utilice productos corrosivos. Use un spray de limpieza con agua y un paño de microfibra. Si es necesario, use detergente neutro (no sumerja el filtro en agua). Séquelo completamente antes de usarlo.
- Temperatura de funcionamiento: -5 °C ~ 55 °C. La reacción del filtro será más lenta a bajas temperaturas, pero esto no afecta su nivel de protección.
- Reemplace el filtro si está agrietado o rayado, ya que esto puede afectar la visibilidad y reducir la protección.



ATENCIÓN

La máscara no protege contra impactos severos, explosiones o derrames excesivos de líquidos corrosivos. Utilice el EPP adecuado según el riesgo presente en su área de trabajo.

5. GRADO DE OSCURECIMIENTO

El grado de oscurecimiento puede ajustarse manualmente entre 9 y 13 mediante el botón giratorio ubicado en el lateral de la máscara.



El grado de oscurecimiento debe adaptarse al tipo de trabajo a realizar, de acuerdo con la tabla correspondiente.

Proceso de Soldadura o Técnicas Relacionadas	Corriente en Amperios																								
	0.5	1	2.5	5	10	15	20	30	40	60	80	100	125	150	175	200	225	250	275	300	350	400	450	500	
Electrodo Revestido Alambres Tubulares (con Fundente)								9	10	11	12	13	14												
MIG / Metal Inert Gas (Ar / He) Aceros, aceros aleados, cobre, etc.											10	11	12	13	14										
MIG / Metal Inert Gas (Ar / He) Aluminio, cobre, níquel y otras aleaciones											10	11	12	13	14										
TIG / Tungsten Inert Gas (Ar / He) Todos los metales soldables.				9	10	11	12	13	14																
MIG / Metal Active Gas (Ar / CO² / He / H²) Aceros, aceros aleados, cobre.										10	11	12	13	14	15										
Ranurado con Aire Comprimido												10	11	12	13	14	15								
Corte por Plasma											11	12	13	14											
PAW / Plasma Arc Welding			8	9	10	11	12	13	14																

6. TIEMPO DE RETORNO AL ESTADO CLARO

- El tiempo de retardo del filtro se ajusta según la corriente utilizada en el trabajo. Ajuste el tiempo mediante el botón giratorio "Delay".
- **Configuración mínima:** cuando se ajusta al mínimo, el tiempo de retardo se establece entre 0,1 y 0,9 segundos, ideal para soldadura por puntos o cordones cortos.
- **Configuración intermedia:** recomendada para la mayoría de las aplicaciones, tanto en ambientes interiores como exteriores.
- **Configuración máxima:** cuando se ajusta al máximo, el tiempo de retardo se establece entre 0,9 y 1,0 segundos, adecuado para soldaduras de alta corriente o para prevenir la fatiga ocular causada por la luz del arco.

7. AJUSTE DE SENSIBILIDAD

- La sensibilidad del filtro puede ajustarse de acuerdo con la corriente utilizada en el trabajo. Use el botón giratorio "Sensitivity" para realizar el ajuste; el nivel inicial predeterminado es el más bajo.
- **Regulación mínima:** recomendada para trabajos de alta corriente, ambientes con gran iluminación o presencia de fuentes de luz intensa.
- **Regulación media:** recomendada para la mayoría de las aplicaciones, en ambientes interiores y exteriores.
- **Regulación máxima:** recomendada para trabajos de baja corriente o en entornos con poca iluminación.

FILTRO:



NOTA

El diseño de los botones puede variar según el modelo de máscara.

8. ARNÉS DE CABEZA

El tamaño del soporte de la cabeza se ajusta manualmente. Gire el botón giratorio y ajuste la presión hasta que resulte cómodo. El botón cuenta con un sistema de bloqueo automático; por tanto, no debe forzarse para evitar daños al equipo.

El casco posee orificios de posicionamiento laterales, que permiten ajustar el ángulo de visión de forma óptima.

9. BATERÍAS

El filtro está alimentado por una batería CR2032, que funciona como fuente de energía auxiliar. En condiciones normales, la batería tiene una duración continua de aproximadamente 5000 horas.



La batería desechada debe eliminarse conforme a las leyes y normativas locales. Asimismo, el filtro debe tratarse según las disposiciones del Reglamento sobre Residuos de Equipos Eléctricos y Electrónicos (RAEE).

GALZER

Acesse o nosso site www.galzer.com.br
e conheça **toda a nossa linha de produtos.**

*Acceda a nuestro sitio web www.galzer.com.py
y conozca **toda nuestra línea de productos.***